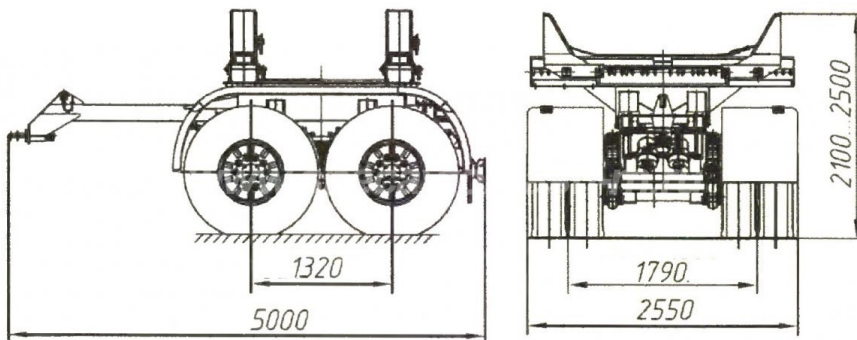




ОБЩЕСТВО С ОГРАНИЧЕННОЙ ОТВЕТСТВЕННОСТЬЮ «СПЕЦАВТОМАШ»

456320 РОССИЯ, ЧЕЛЯБИНСКАЯ ОБЛАСТЬ, Г. МИАСС, ТУРГОЯКСКОЕ ШОССЕ, 5/9А, ПОМ. 14-17 ОФ 214-217
ТЕЛ: 8 (3513) 24-09-33, 8 (3513) 24-12-74, 8 (3513) 29-86-48, 8 (992) 511-77-55

Прицеп- роспуск трубоплетевозный общей массой 24т.



Прицеп- роспуск трубоплетевозный общей массой 24т.

г/п 20т., длина сортимента 12-36 м, подвеска рессорно-балансирная, коник неоткидной, раздвижной, двускатный

цена по запросу
под заказ

Описание

Прицеп-роспуск трубоплетевозный в составе автопоезда, производства «Завода «Спецавтомаш», предназначен для перевозки труб длиной 12 метров и плетей длиной до 36 метров, диаметром от 530 до 1420 мм.

Прицеп может быть выполнен на односкатной либо двускатной ошиновке.

Технические характеристики прицепа

Параметры масс	Тех.допустимая
Масса перевозимого груза, кг	20000

Масса снаряженного прицепа, кг	4000
Полная масса прицепа, кг	24000
Нагрузка на переднюю ось прицепа-ропуска, кг	12000
Нагрузка на заднюю ось прицепа-ропуска, кг	12000
Габаритные размеры	
Длина тах, мм	5000
Ширина, мм	2 550
Колея, мм	1890
База тележки, мм	1500
Погрузочная высота, мм	2500
Тормозная система	
Рабочая	пневматическая, двухпроводная, с АБС, тормозные механизмы всех колес барабанные
Стояночная	пневматическая, с приводом от пружинных энергоаккумуляторов на тормозные механизмы колес второй оси.
Электрооборудование	питание от тягача 24 В
А/шины	ИЯ-241 -12.00R20



Связаться с нами

8 (3513) 24-09-33

8 (3513) 24-12-74

8 (992) 511-77-55

fd82@bk.ru

Source URL:

<https://specavtomash-m.ru/catalog/pricepy-i-polupricepy-dlya-lesa/trubopletevoznye-pricepy/pricep-rospusk-trubopletevoznyy-1>

ОГРН: 1027400882409

ИНН: 7415023921

КПП: 741501001