

Прицеп сортиментовозный 6377А1



Прицеп сортиментовозный 6377А1

10 тн, подвеска рессорная, длина перевозимого сортимента 2-6 м, коник неоткидной раздвижной

цена по запросу
под заказ

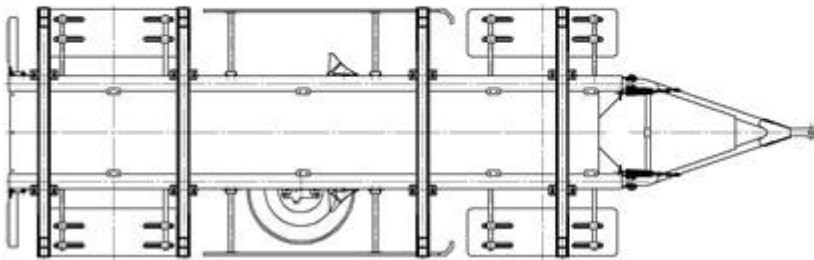
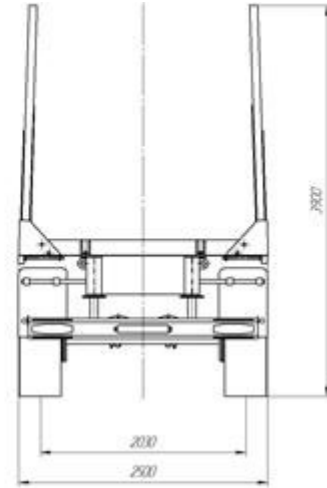
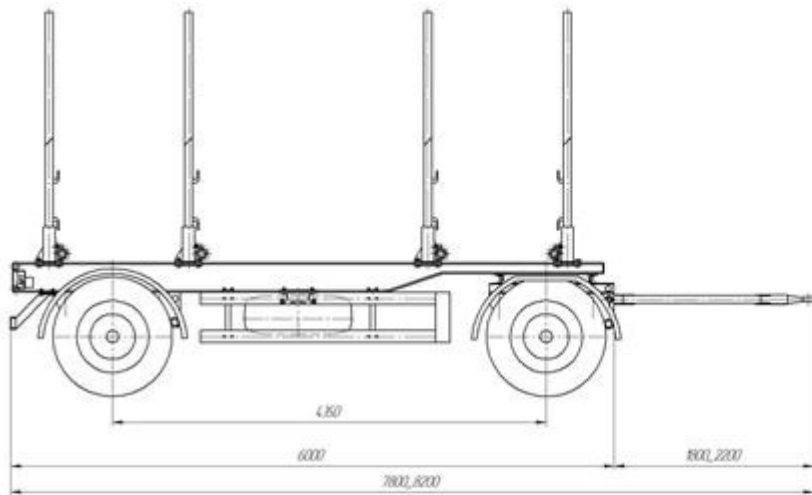
Описание

Прицеп-сортиментовозный, производства Завода «Спецавтомаш», предназначен для перевозки сортимента 2-6м.

Шины устанавливаются любые (по желанию заказчика).

Технические характеристики

Тип транспортного средства	6377
Количество осей/колёс	2/4
Исполнение грузозночного пространства	Четыре не поворотных коника
Назначение транспортного средства	для перевозки сортиментов длиной от 2 до 6 метров
Габаритные размеры, мм -длина -ширина -высота	не более 8350 2500 3800
База, мм	4300
Колея передних/задних колёс, мм	2050
Масса снаряжённого транспортного средства, кг	До 4500
Полная масса транспортного средства, кг	14300
Нагрузка, кг - на переднюю ось - на заднюю ось	7150 7150
Подвеска	на многолистных рессорах
Тормозные системы - рабочая - стояночная	двухпроводная, привод пневматический, тормозные механизмы всех колёс барабанного типа Тормозные механизмы задних осей, приводимые в действие пружинными энергоаккумуляторами
Шины	Размер по согласованию, 1200x500-508



Связаться с нами

8 (3513) 24-09-33

8 (3513) 24-12-74

8 (992) 511-77-55

fd82@bk.ru

Source URL:

<http://specavtomash-m.ru/catalog/pricepy-i-polupricepy/sortimentovoznye-pricepy-i-polupricepy/pricep-sortimentovoznyy-6377a1>

ОГРН: 1027400882409

ИНН: 7415023921

КПП: 741501001