

## Прицеп- роспуск трубоплетевозный общей массой 10т.



Прицеп- роспуск трубоплетевозный общей массой 10т.

Г/п 12,5т, длина сортамента 12-36 м, подвеска рессорно-балансирная, коник неоткидной, раздвижной, односкатный (двускатный)

цена по запросу  
под заказ

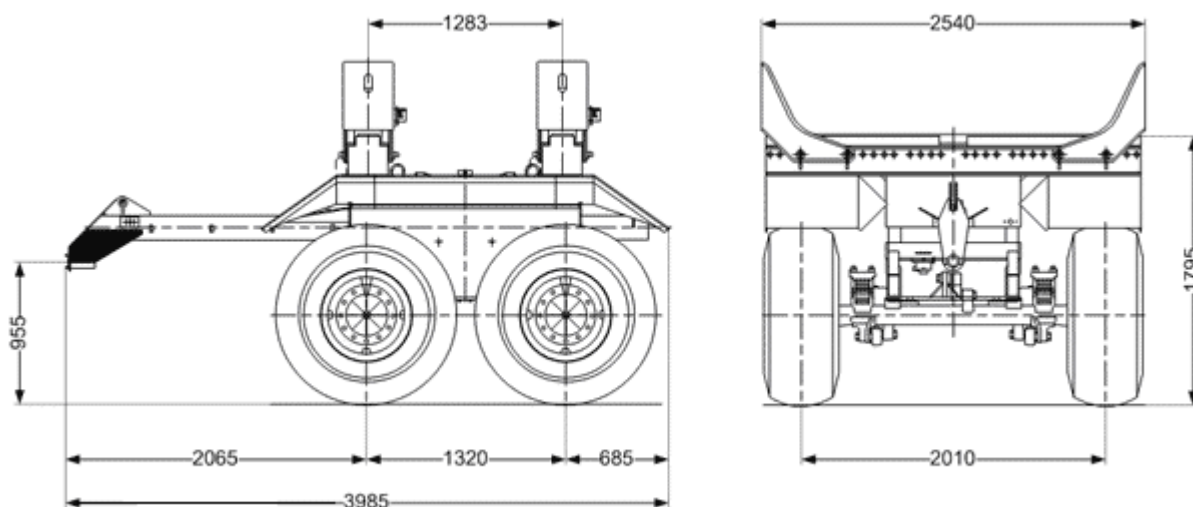
## Описание

Прицеп-ропуск трубоплетевозный в составе автопоезда, производства «Завода «Спецавтомаш», предназначен для перевозки труб длиной 12 метров и плетей длиной до 36 метров, диаметром от 530 до 1420 мм.

Прицеп может быть выполнен на односкатной либо двускатной ошиновке.

## Технические характеристики прицепа

Параметры масс	Тех.допустимая
Масса перевозимого груза, кг	6200
Масса снаряженного прицепа, кг	3800
Полная масса прицепа, кг	10 000
Нагрузка на переднюю ось прицепа-ропуска, кг	5000
Нагрузка на заднюю ось прицепа-ропуска, кг	5000
Габаритные размеры	
Длина, мм	4500
Ширина, мм	2 550
Колея, мм	2 010
База тележки, мм	1 320
Погрузочная высота, мм	1 795
Тормозная система	
Рабочая	колодочная, барабанного типа на все колеса с двухпроводным пневмоприводом от тягача, АБС/без АБС
Стояночная	используются тормозные механизмы рабочей тормозной системы задней оси с пневмотическим приводом (энергоаккумуляторы)
Электрооборудование	
Подвеска	Рессорно-балансирная, типа Камаз 43118
А/шины	425/85 R21 ИЯ-241 -12.00R20 (для двускатной ошиновки)



## Связаться с нами

8 (3513) 24-09-33

8 (3513) 24-12-74

8 (992) 511-77-55

[fd82@bk.ru](mailto:fd82@bk.ru)

### Source URL:

<http://specavtomash-m.ru/catalog/pricepy-i-polupricepy/trubopletevoznnye-pricepy/pricep-rospusk-trub>

*opletevoznyy-obschey-0*

---

ОГРН: 1027400882409

ИНН: 7415023921

КПП: 741501001