

Прицеп роспуск лесовозный двускатный балансирный, общей массой 24т.



Прицеп роспуск лесовозный двускатный балансирный, общей массой 24т.

длина сортимента 6-8 м, подвеска балансирная, коник неоткидной

цена по запросу
под заказ

Описание

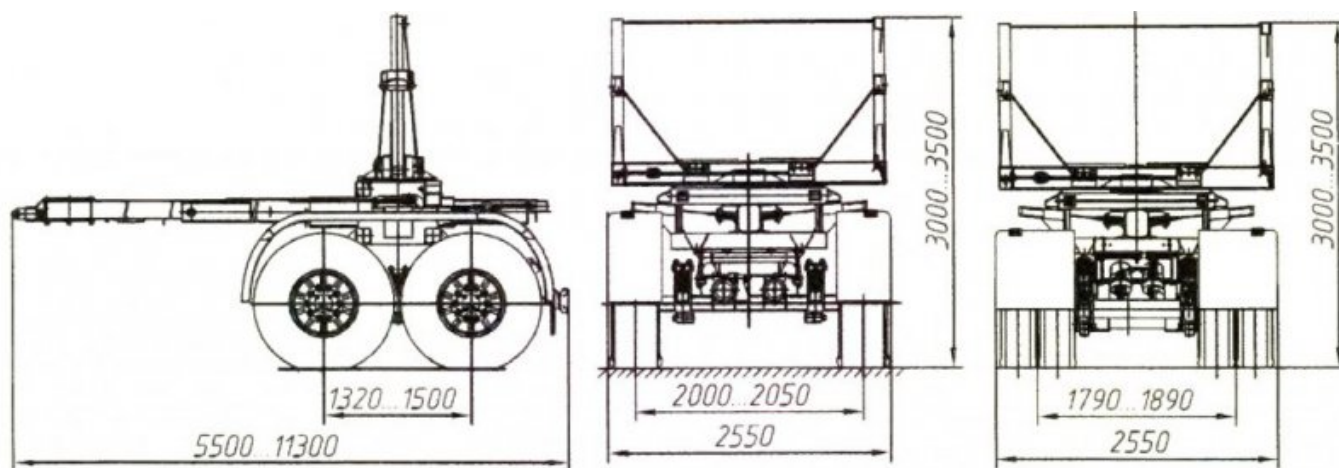
Прицеп-роспуск лесовозный, производства завода ООО«Спецавтомаш», предназначен для перевозки стволов деревьев длиной 6-8 метров. Имеет мощную безрессорную балансирную тележку. Пневмогидравлический привод тормозов (привод Урала класса евро 0 - 5).

Варианты производства:

- с коротким или раздвижным дышлом.
- односкатный/двускатный

Технические характеристики прицепа

Грузоподъемность, т	19,6
Полная масса, т	24
Снаряженная масса, кг	4,4
Габаритные размеры, мм- длина/ ширина/ высота	5500(11300) / 2500 / 3760
Колея, мм	1890
Размерность шин	11.00 R20 11.00 R22.5
Подвеска	Балансирная безрессорная
Рабочая тормозная сила	Двухконтурная, привод пневматический
Тормозной механизм	Барабанного типа
Стояночная тормозная система	Механическая, энергоаккумулятор
Электрооборудование	Однопроводная схема постоянного тока 24В с питанием от источника тока автомобиля-тягача



Связаться с нами

8 (3513) 24-09-33

8 (3513) 24-12-74

8 (992) 511-77-55

fd82@bk.ru

Source URL:

<http://specavtomash-m.ru/catalog/pricepy-i-polupricepy/pricep-rospusk/pricep-rospusk-lesovoznyy-dvuskatnyy-balansirnyy>

ОГРН: 1027400882409

ИНН: 7415023921

КПП: 741501001